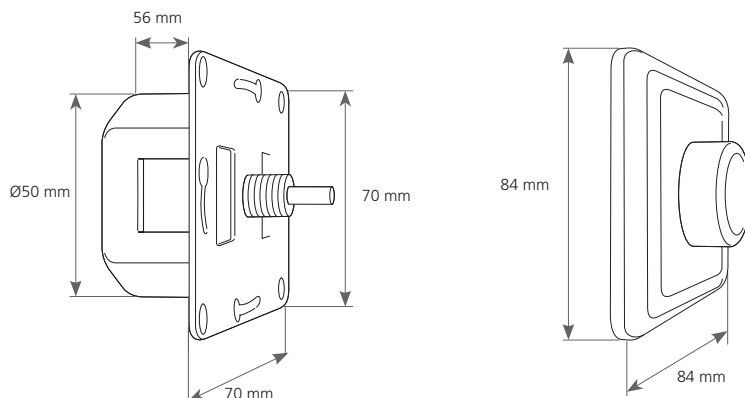


KED10VDA, reglerdon 1-10Vdc för HF-don och LED-driftsdon 500W

Reglerdon 1-10Vdc för infällt montage i apparatdosa.
För reglering av dimbara HF-don enligt standard samt LED-driftsdon av konstantströmstyp med en styrsänning på 1-10 Vdc.
Även elektroniska transformatorer med 1-10 Vdc ingång.
Max ström över terminalen 10A.
Kontrollström max. tillåten 50 mA, vilket motsvarar ca 25-50 HF-don.



**Reglerdon 1-10Vdc
E 13 774 61**



Reglerdon 1-10Vdc för HF-Don och LED-Driftsdon

Beteckning	KED10VDA
E-nummer	V-40010A20DC
Artikelnummer	13 774 61
Arbetstemperatur	-10 +50°C
Tc max	+90°C
Max ström	10A
Kontrollström, max	50mA
Anslutning	230V skruvplint, max 2,5 mm ² 1-10 Vdc, 20 cm kabel
Reglering	
Tryck	230V, av / på
Vrid	1-10Vdc styrning
Användningsområde för styrning av	Dimbara HF-don med 1-10Vdc ingång LED-driftsdon, konstant ström med 1-10Vdc ingång Elektroniska transformatorer med 1-10 Vdc ingång
Skydd	
- transienter	Ja, automatisk återställning
- överlast	Ja, automatisk återställning efter avlägsnande av fel
- överhettning	Ja, automatisk återställning
- kortslutning	Ja
Mått LxBxH	84x84x56 mm
Vikt	80 g
Hölje	
Ramverk	
- färg	Vit
- material	PBT
- flamskyddsklass	V-0
PCB hölje	
- material	PC
- flamskyddsklass	V-0
Platta	
- material	Aluminum
- flamskyddsklass	-
Ram kompatibilitet	Busch Jaeger, GIRA För inmontering i väggdosa
Skyddsklass	II
Kapslingsklass	IP20
Tillverkningsnorm	EN 60929
Godkännanden	EMC / CE