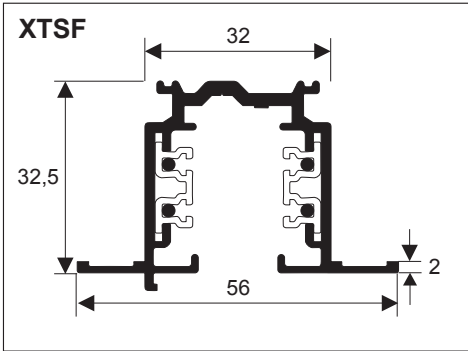


Laipallisten kosketinkiskojen kiinnitys

Mounting of recessed tracks



XTSF

- 3-vaiheinen (3P+N+PE)
- U_n 400 V, I_n 16 A 50 Hz
- Suojausluokka I, IP20
- Asennuskorkeus suositus 1,7 m

- 3-phase (3P+N+PE)
- U_n 400 V, I_n 16 A 50 Hz
- Class I, IP20

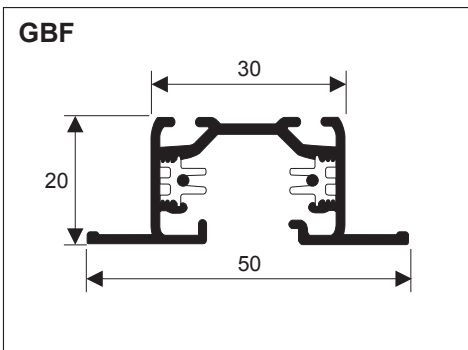
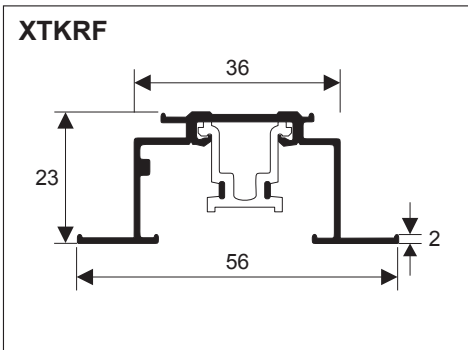
XTKRF & GBF

- 1-vaiheinen (P+N+PE)
- U_n 250 V, I_n 16 A 50 Hz
- Suojausluokka I, IP20
- Asennuskorkeus suositus 1,7 m

- 1-phase (P+N+PE)
- U_n 250 V, I_n 16 A 50 Hz
- Class I, IP20

Katso myös ko. kiskojärjestelmien erilliset asennusohjeet.

See also separate inst.instructions of each system.



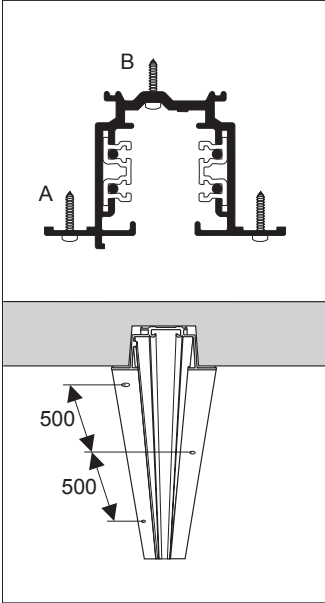
Asennuksessa otettava huomioon

To be observed

- kiskojärjestelmien etusulake maks. 16 A.
- asennuksessa noudatettava asianomaisen maan asennusmääräyksiä

- fuse max. 16 A
- Local installation requirements have to be followed

Kiinnitys katossa olevaan uraan Mounting in a groove in the ceiling



XTSF & GBF

- kisko voidaan kiinnittää laipoista (A) tai pohjan läpi (B)
- Tapa A: ruuvi Ø 3,0-4,5, kiinnitysväli 500 mm
- Tapa B: XTSF ruuvi uppokantainen Ø 3,0, GBF ruuvi kupukantainen Ø 3,0, kiinnitysväli 1000 mm
- kuormitettavuus 20 kg/m

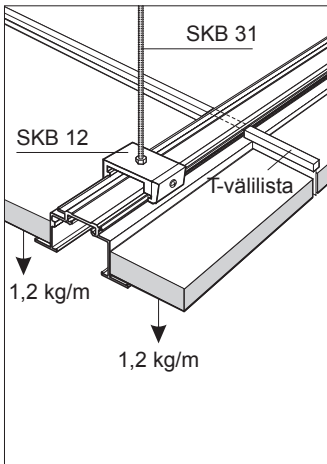
- tracks can be fixed through the flanges (A) or through the track bottom (B)
- manner A: with screws Ø 3,0-4,5, at distance of 500 mm
- manner B: XTSF with flat head screws Ø 3,0 mm, GBF with pan head screws Ø 3,0, both at distance of 1000 mm
- max. load 20 kg/m

XTKRF

- kiskot voidaan kiinnittää vain laipoista, katso XTSF: tapa A
- kuormitettavuus 20 kg/m

- the tracks can only be fixed through the flanges, see above (A)
- max. load 20kg/m

Kiinnitys alaslasketun katon yhteydessä, laippoja käytetään kattolevyn tukemiseen Mounting in suspended ceilings



XTSF, XTKRF & GBF

- kiinnikkeellä SKB 12 (XTSF, XTKRF) tai GBS 33(GBF)
- kattolevyrakenteen tulee olla helposti purettavissa, levyjä ei kiinnitetä kiskon laippoihin
- ripustusväli enintään 1000 mm
- kattolevyn kuormitus laippaa kohden 1,2 kg/m
- kiskosta ripustettava muu massa enintään 10 kg/ripustusväli

- XTSF and XTKRF with clamp SKB 12, GBF with clamp GBS 33 (and all with eg. threaded rod SKB 31)
- the ceiling plate structure must be easy to demount, the plates and the tracks are not fixed onto each others.
- hanging at max. 1000 mm distance
- plate load max. 1,2 kg/m per track flange
- other from track hanging load max. 10 kg/hanging distance

Valmistaja, tekninen neuvonta ja myynti / Manufacturer



NORDIC ALUMINIUM

P.O. Box 117, FI-02401 Kirkkonummi, Finland
Tel. +358 20 7660 200, fax +358 20 7660 485
www.nordicaluminium.fi