

LED PANEL 30x120cm 42W 4200lm



TEKNISK INFO

Driver: 200-240V/AC Philips

LED: SMD 3528, Epistar

Systemeffekt: 36W

Lumen: 4200lm

Fargetemperatur: 3000K/4000K

Ra/Mcadam: > 90/3

Lysspredning: 120gr

UGR: <19/22

IP: IP 20

Levetid: 100 000 t L80B50

Forkobling: Dali driver med kabel og 5 pol Winsta plugg.

Dali driver med hurtigkobling.

Ikke dim driver med 1,5 m kabel og EU plugg.

Dim driver med 1,5 m kabel og EU plugg.

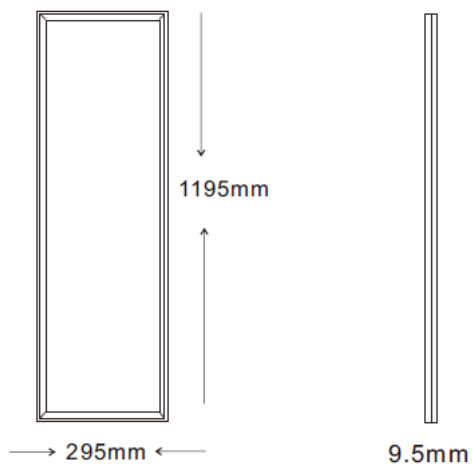
MÅL:

Lengde: 295mm

Bredde: 119,5mm

Høyde: 9,5 mm

ILS



Panel Size: 1195*295*9.5mm