

DL 07



TEKNISK INFO

Driver: K4

LED: Edison COB

Systemeffekt: 10W

Tilkobling: AC230V 50HZ

Lumen: 650lm/W

Fargetemperatur: 2700K

CRI: >90

Lysspredning: 36°

Farge: Hvit / Svart

IP: IP 54

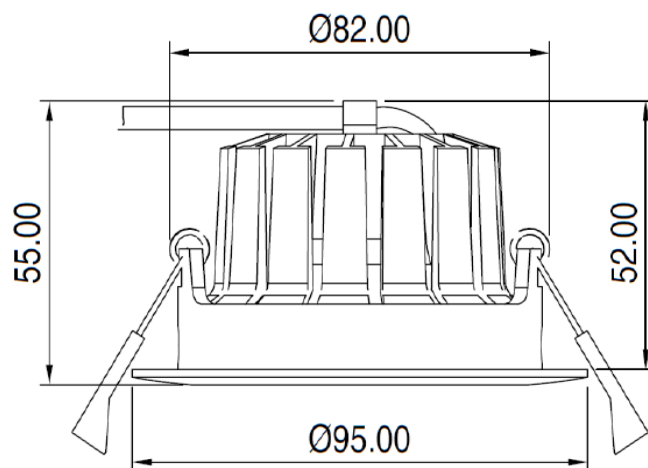
Levetid: 100 000 t

Lystilbakegang: L80B50

Mål: Dia 95mm

Hullmål: Dia 82-88mm

Teknisk tegning



Spesifikasjoner for Dim driver:

B-kar	10A = 110 stk	16A = 176 stk
C-kar	10A = 128 stk	16A = 205 stk

Driver K4

Driveren gir et flimre-fritt lys og sørger for en jevn dimming. For innendørs bruk.

